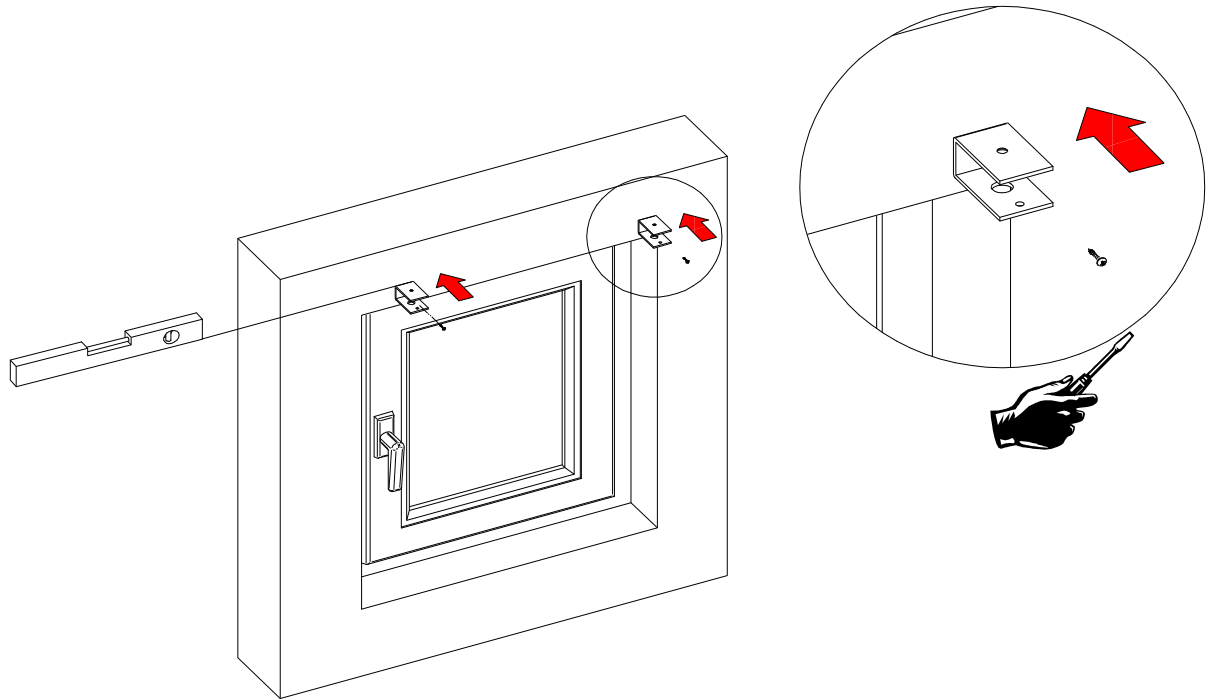


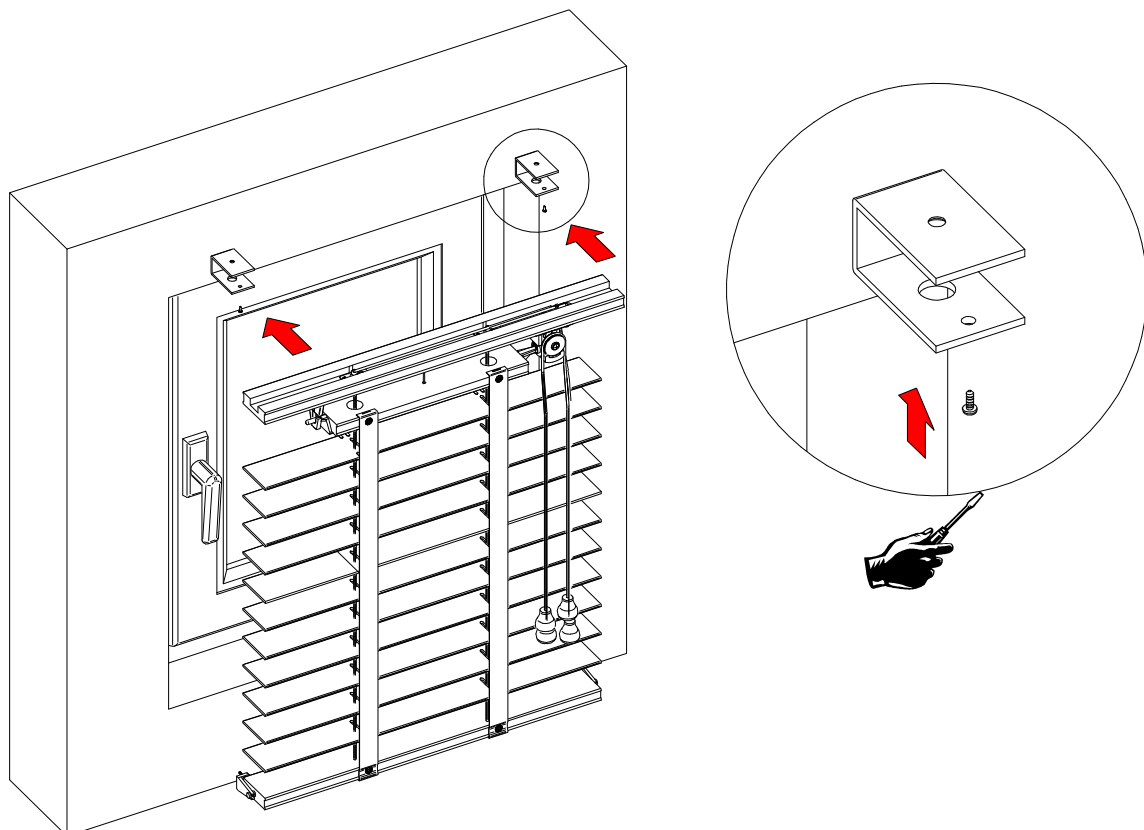
# Montage-instructie

## RETRO lamellen

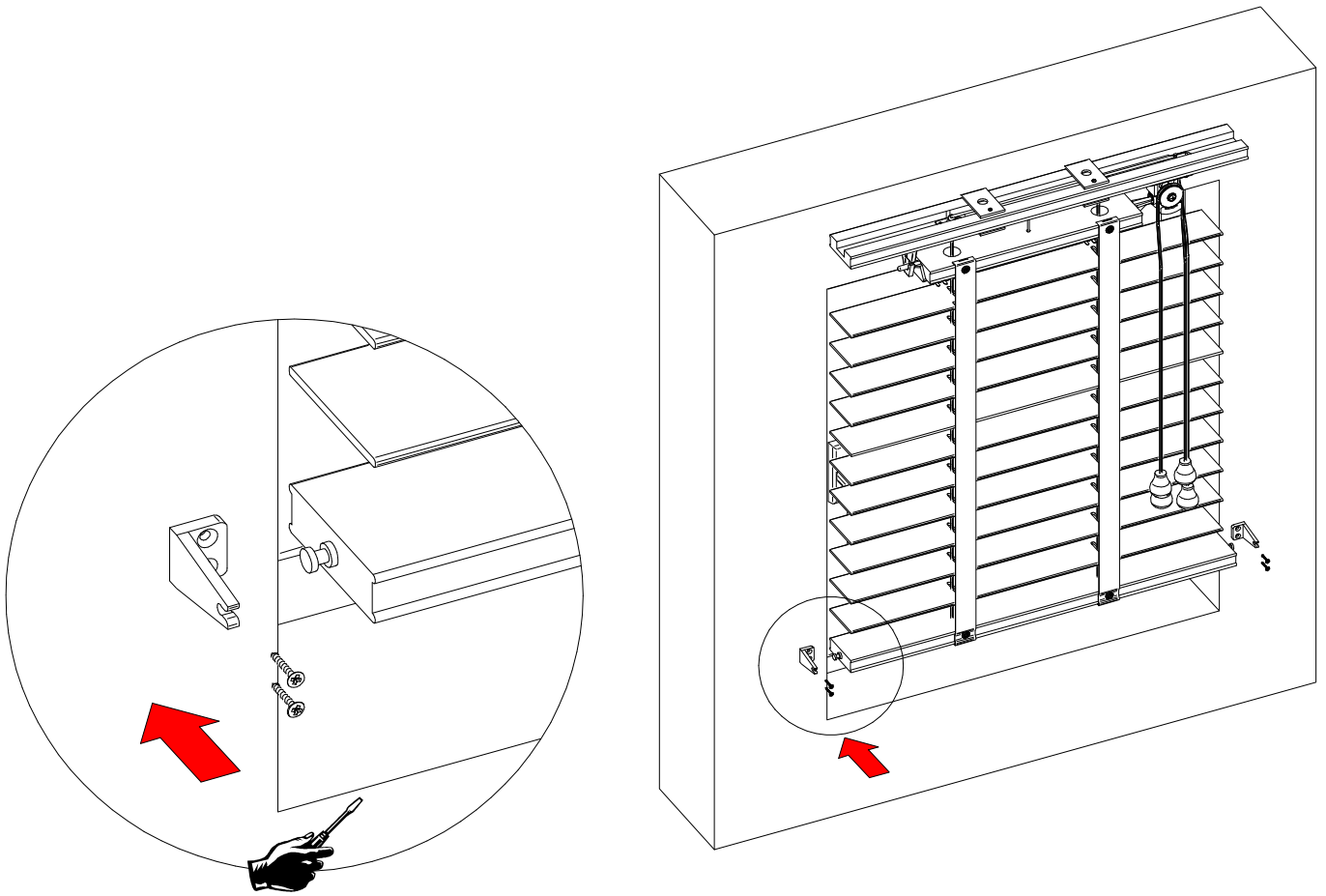
1.



2.



3.



4.

